

Rotační vrtulkový hladinoznak

Limitní hladinoznak pro sypké materiály

DF

Příklady použití

Obsah	Strana
Zásobník plněný pneumatickou dopravou	2
Zásobník pro jednodenní zásobu, LED-kontrolky funkcí s kalotou	3
Textilní silo, šnekové dávkovače	4
Zabudování do zásobníku, vícenásobná limitní hladina, pevné částice v kapalinách	5
Násypky, malé zásobníky, průmyslové vysavače, kontejnery	6
Vynášecí šneky, odtoková potrubí	7
Tlakové nádoby, vysoušeče, agresivní látky, výškové nastavení	8
Filtry, tlumení vibrací, montážní varianty	9
Příklad zařízení na skladování sypkých materiálů	10
Montážní polohy	12
Zásobník se dvěma komorami nad sebou	14
Soustava zásobníků na PVC, soustava zásobníků na plastový granulát	15
Teleskopická plnicí hubice, hobliny, odřezky fólií,	16
svěrné spoje, nátrubek se závitem	
Přesun materiálů dopravními pásy, svislá odtoková trubka,	17
ochranný kryt proti povětrnostním vlivům	
Provedení do výbušných prostředí – plyn, plyn + prach	18
Provedení do výbušných prostředí – plyn + prach - sypké materiály uvolňující plyn,	19
- plyn + prach – vnitřní zóna 0	

Zásobník plněný pneumatickou dopravou



Odlíšné atmosférické podmínky

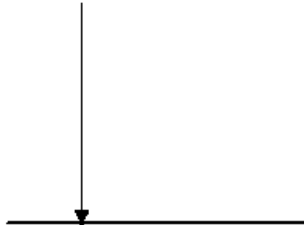
Při plnění sil nebo zásobníků pneumatickou dopravou se vyskytují rozdílné atmosférické podmínky (přetlak).

Rotační hladinoznaky **DF** jsou pro takovéto podmínky certifikovány:

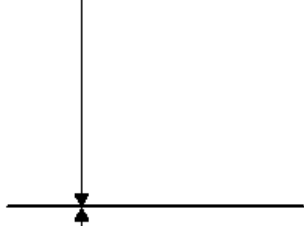
"Při zabudování limitních hladinoznaků **DF** do stěn zásobníků s rozdílnými atmosférickými podmínkami, může být rozdíl tlaku na hřídelové průchodce až 80 mbar".

Za atmosférické podmínky jsou považovány celkové tlaky $p_{abs} = 0,8 \text{ bar}$ až $1,1 \text{ bar}$ (odpovídá $-0,2 \text{ bar}$ až $+0,1 \text{ bar}$) a teploty směsi od -20°C do $+60^\circ\text{C}$.

hlásič naplněnosti



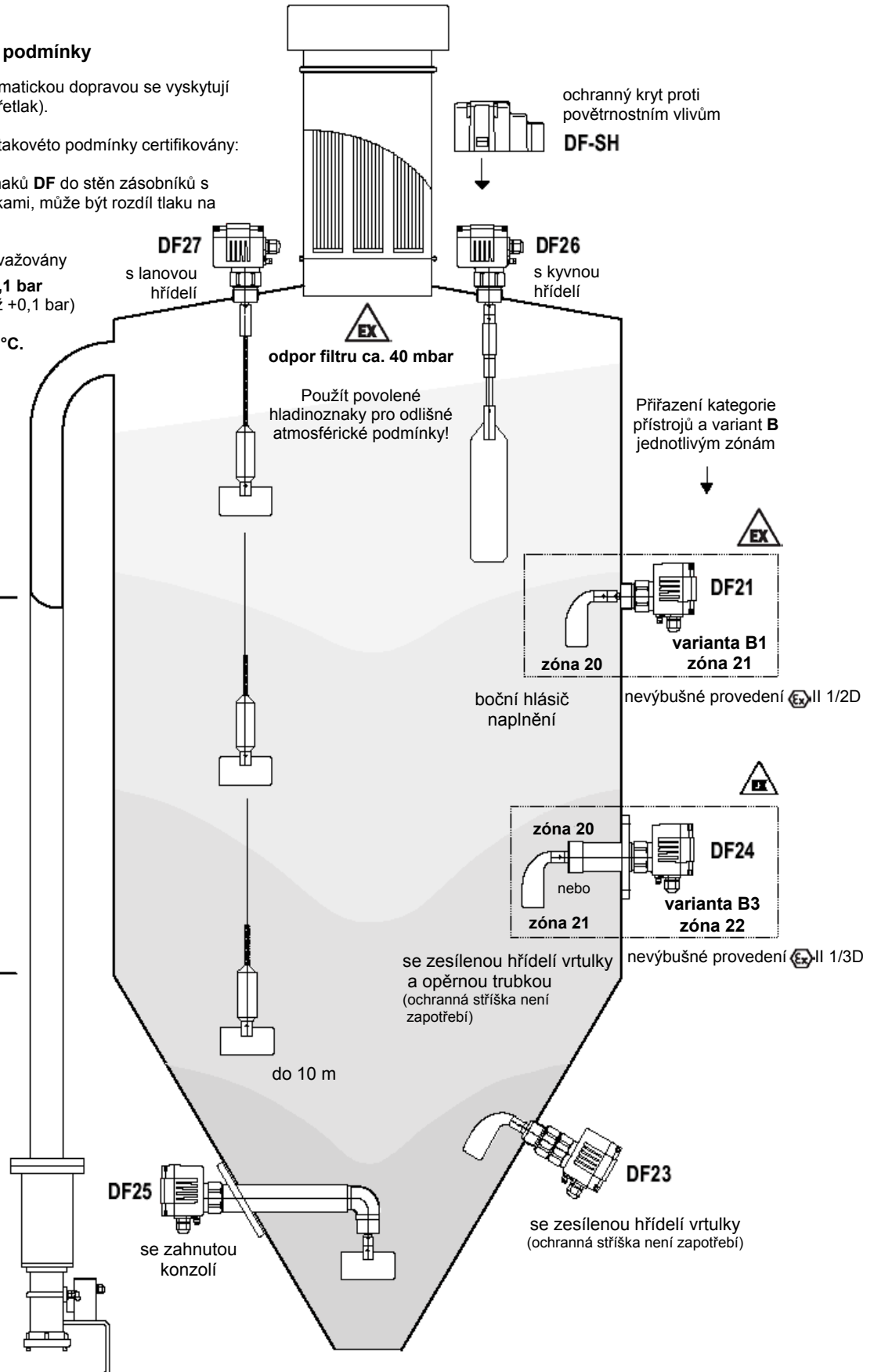
hlásič potřeby plnění



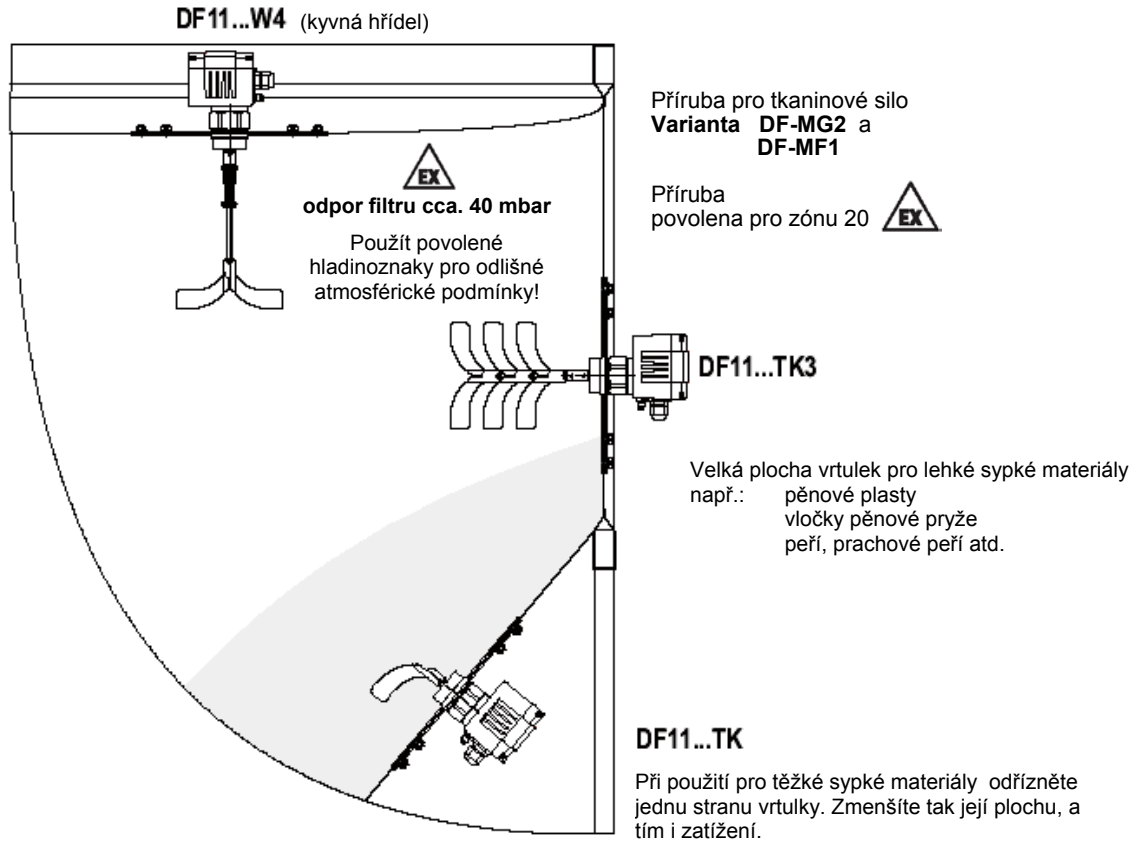
hlásič vyprázdnění

Plnicí armatura s uzavíracím ventilem, spojkou a pákovým koncovým spínačem z našeho výrobního programu.

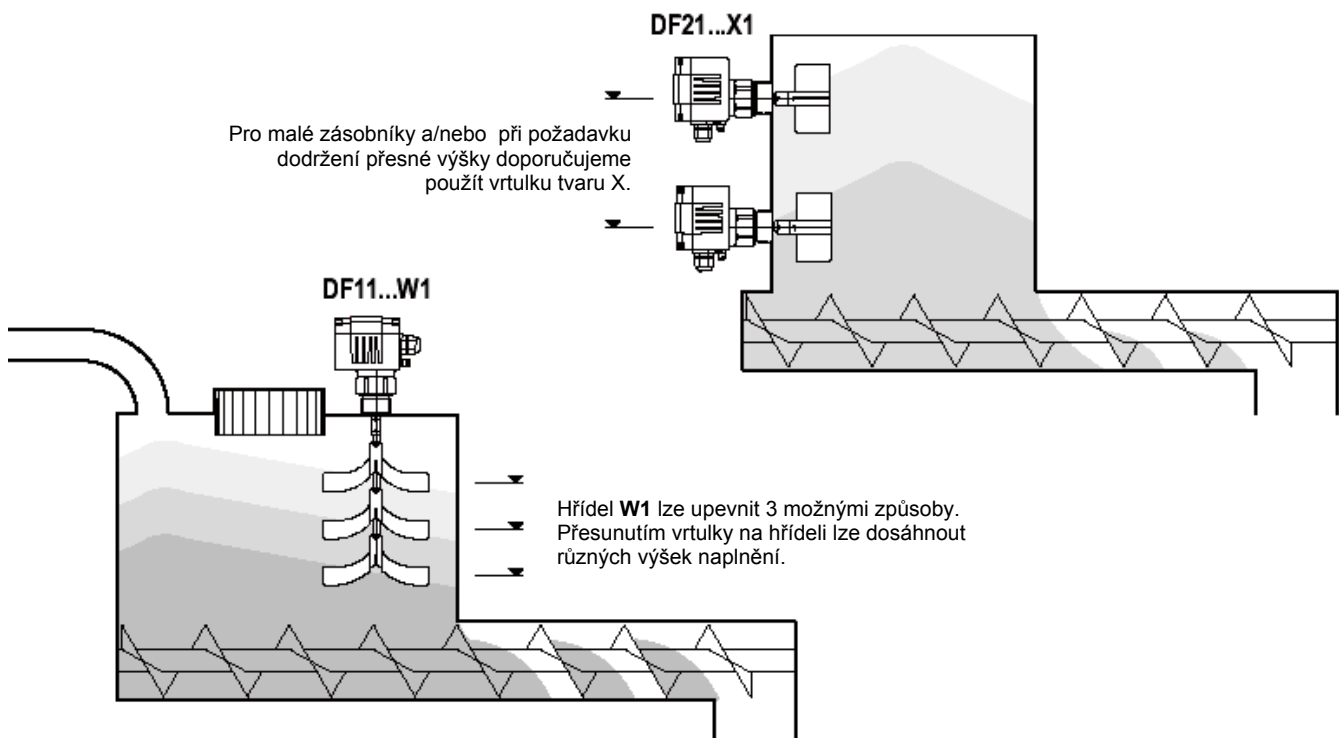
Jištění proti přeplnění sila



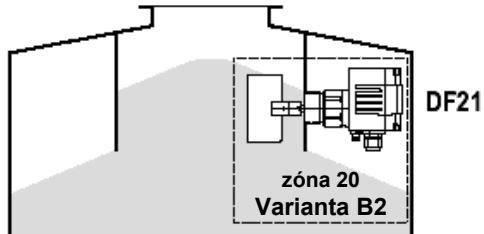
Textilní silo



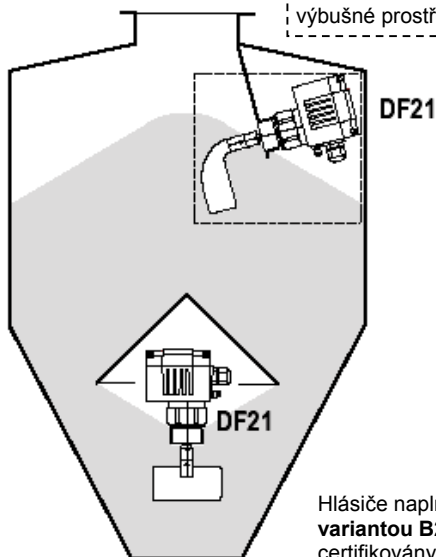
Šnekové dávkovače



Zabudování do zásobníku

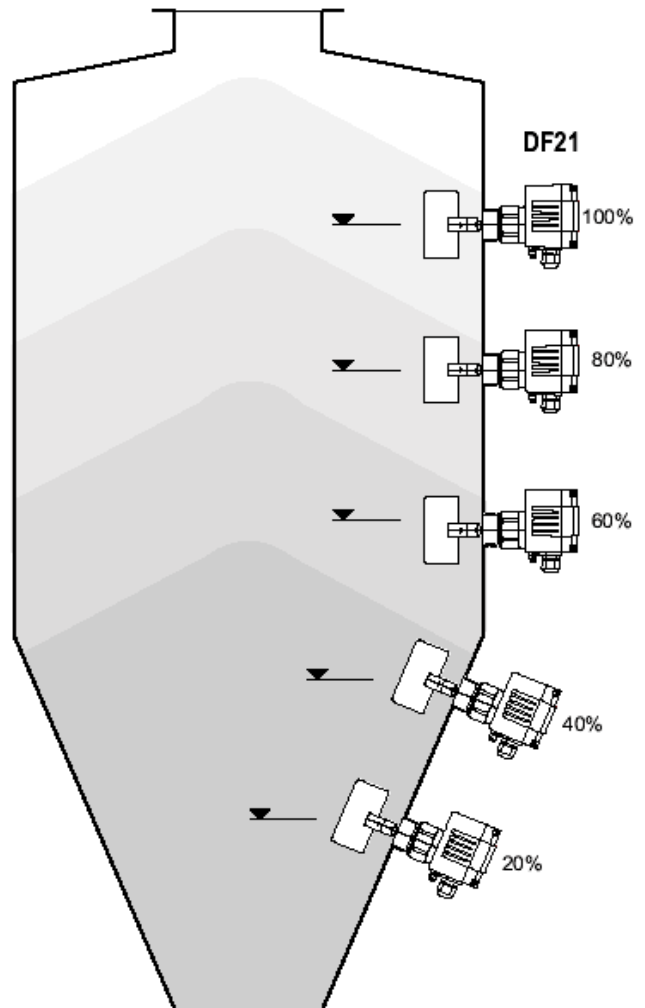


V oblastech ATEX
zóny 20
zvolit variantu B2:
výbušné prostředí EX II 1D

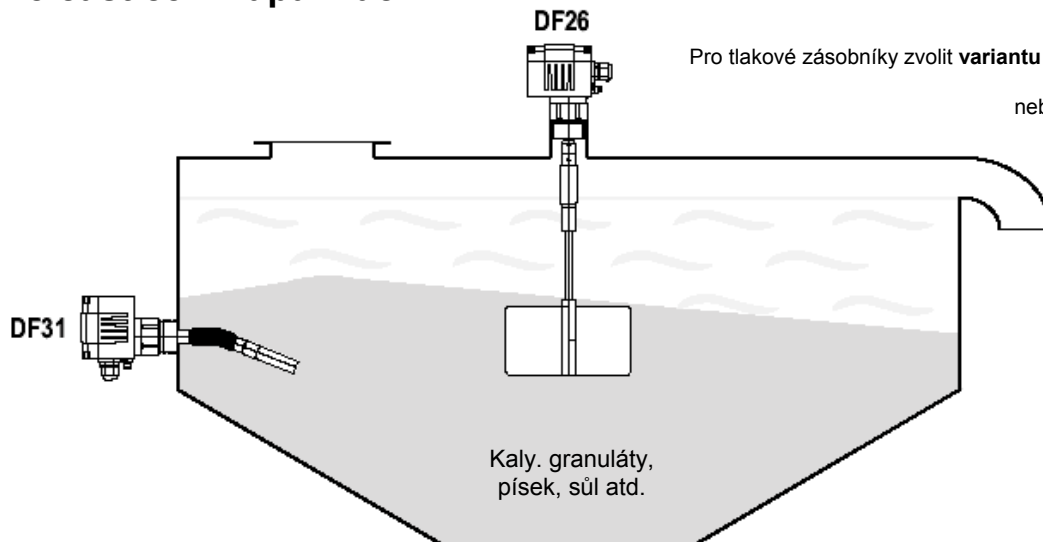


Hlásiče naplněnosti s
variantou B2 jsou
certifikovány pro zabudování
do zóny 20 !!!

Vícenásobná limitní signalizace



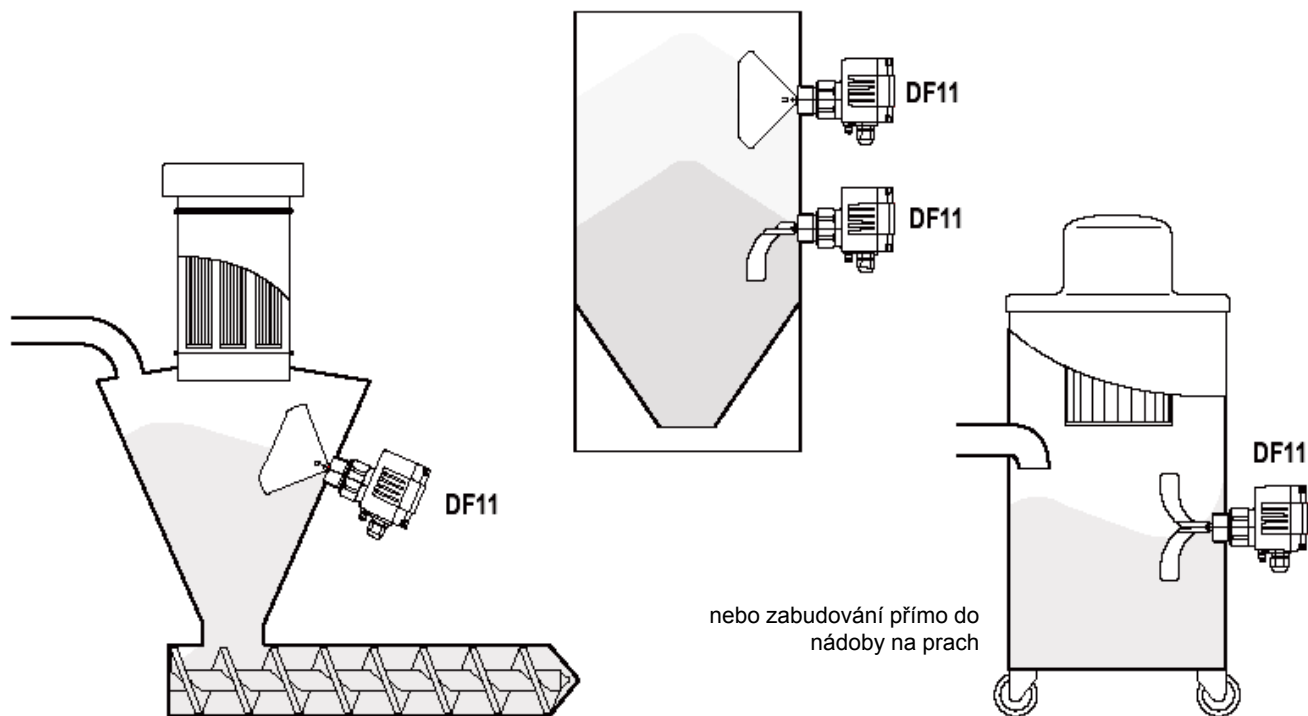
Pevné částice v kapalinách



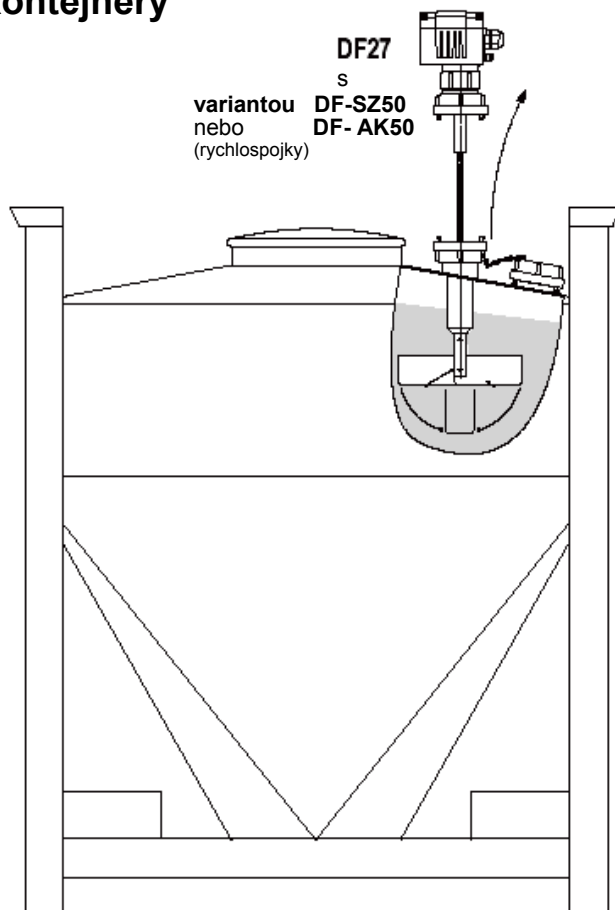
Pro tlakové zásobníky zvolit variantu P2 -0,1 bar .. 10 bar
P5 -0,9 bar .. 1 bar
nebo P7 -0,9 bar .. 10 bar.

Kaly, granuláty,
písek, sůl atd.

Násypky, malé zásobníky, průmyslové vysavače



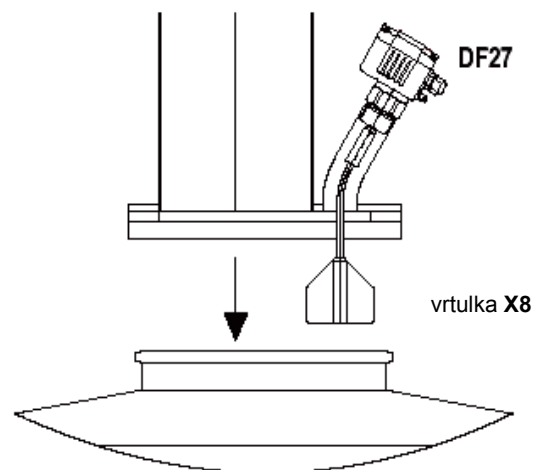
Kontejnery



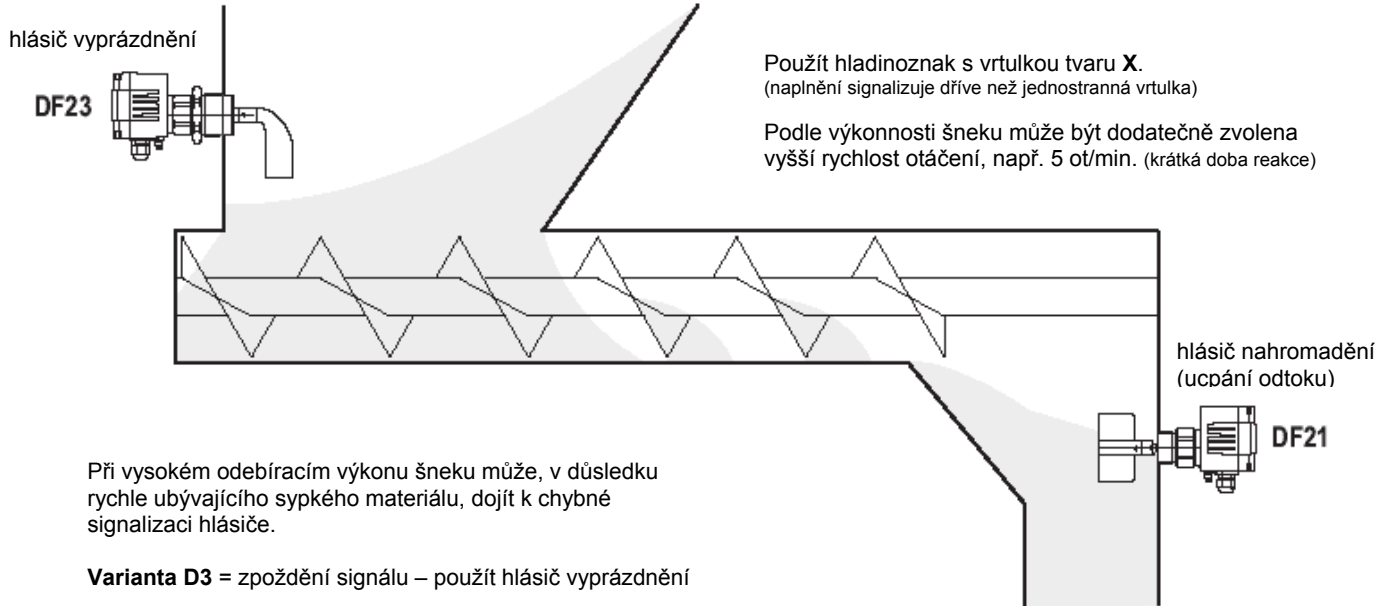
Po naplnění hladinoznak vytáhnout a připojné hrdlo kontejneru, pro přepravu, opatřit zaslepovacím víčkem.

(Při vyprazdňování může být hrdlo použito k zavzdušnění.)

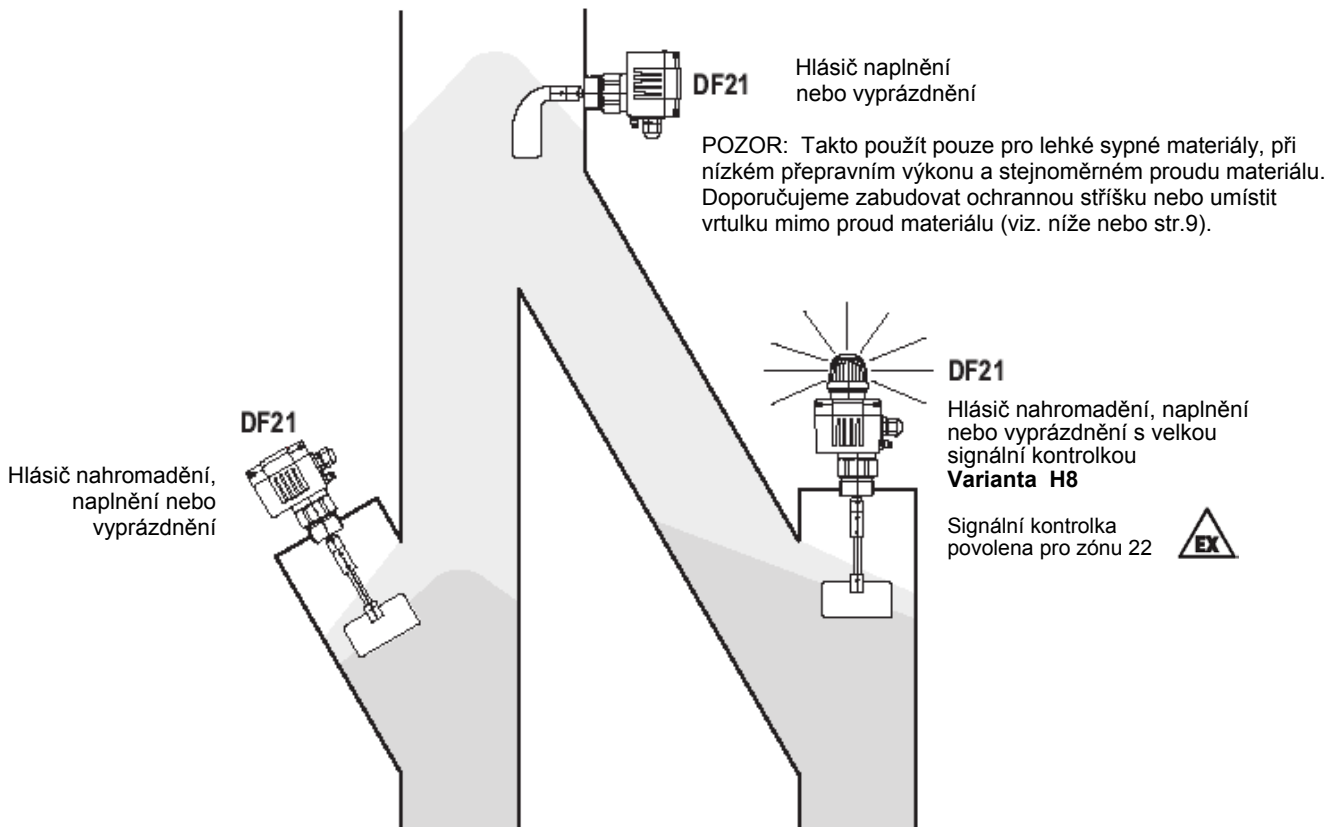
Kontejner nebo Big-bag



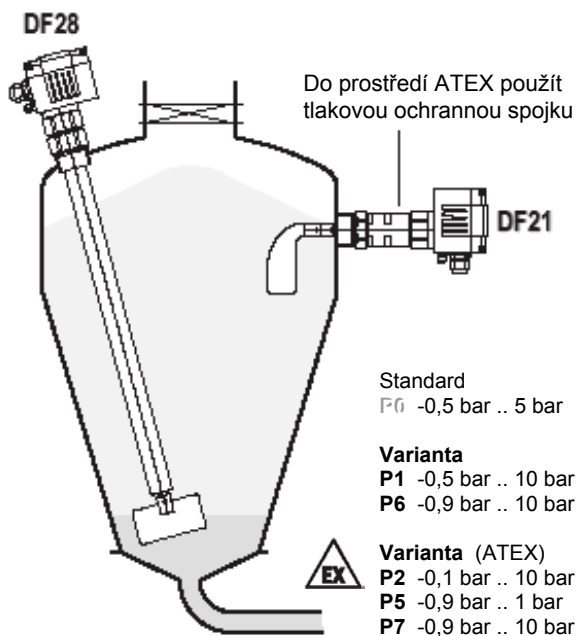
Vynášecí šnek



Odtokové potrubí

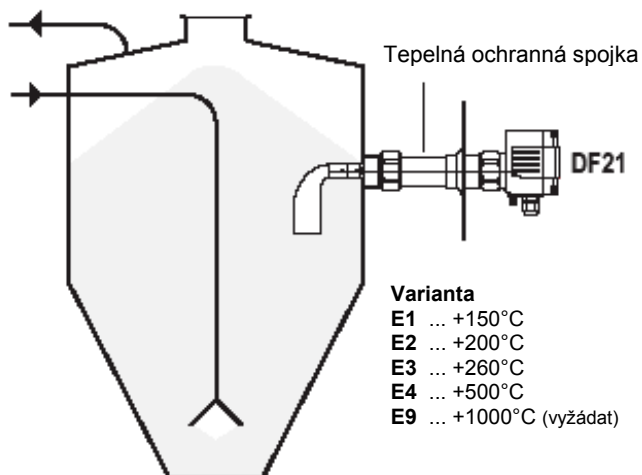


Tlakové nádoby



Výbušné prostředí **Ex** II 1GD / 2GD c IIC T X
(použít ovládací hlavu do výbušného prostředí)

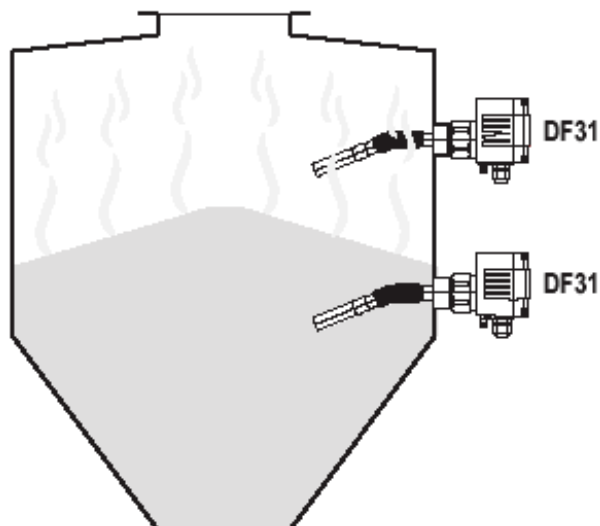
Sušárny



Ize dodat také do výbušného prostředí **Ex** II 1GD / 2GD c IIC T X
(použít ovládací hlavu do výbušného prostředí)

Agresivní látky

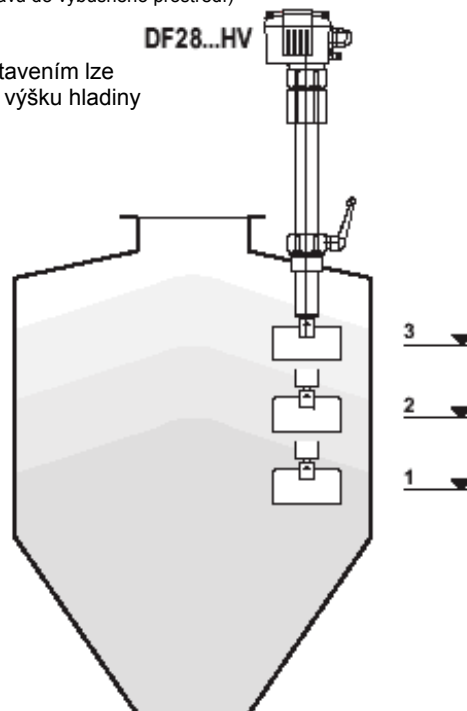
Pro agresivní sypké materiály a/nebo agresivní plyny použít DF31



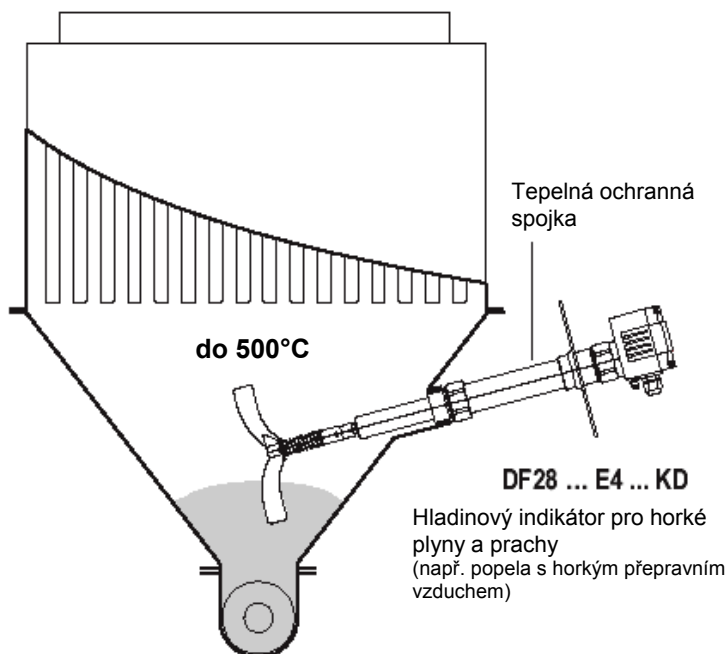
Výškové přestavení

Ize dodat také do výbušného prostředí **Ex** II 1GD / 2GD c IIC T X
(použít ovládací hlavu do výbušného prostředí)

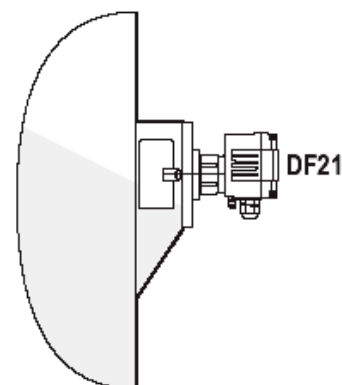
Výškovým přestavením lze nastavit různou výšku hladiny materiálu.



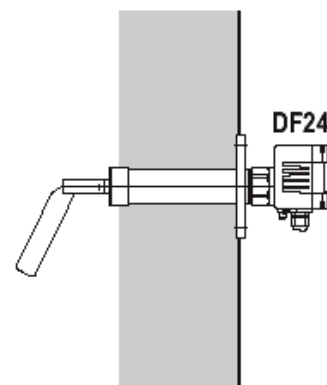
Filtry



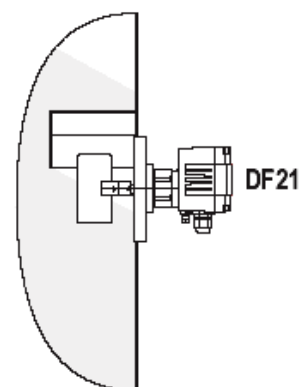
Montážní varianty



Zabudování kapsy, jako ochrany před příliš vysokým zatížením vrtulky a hřídele.



Zabudování do silných stěn zásobníků (např. betonová síla), popř. do stěn s napečenou vrstvou materiálu.

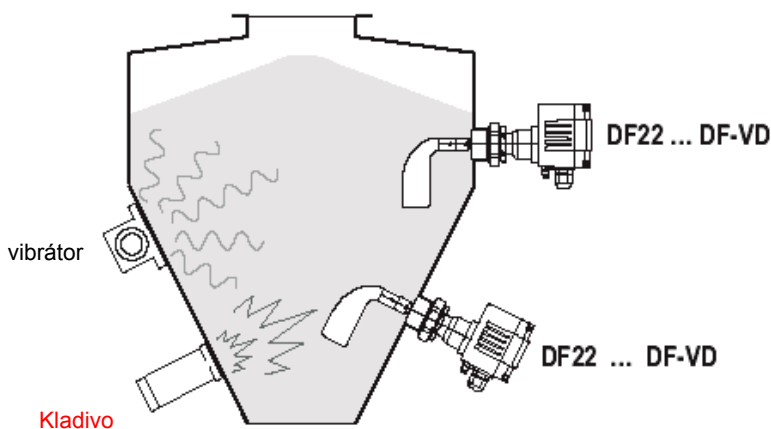


Ochranná stříška nad měřicí vrtulkou, jako ochrana před vysokým zatížením vrtulky a hřídele, např. při manipulaci s hrubým a těžkým materiálem.

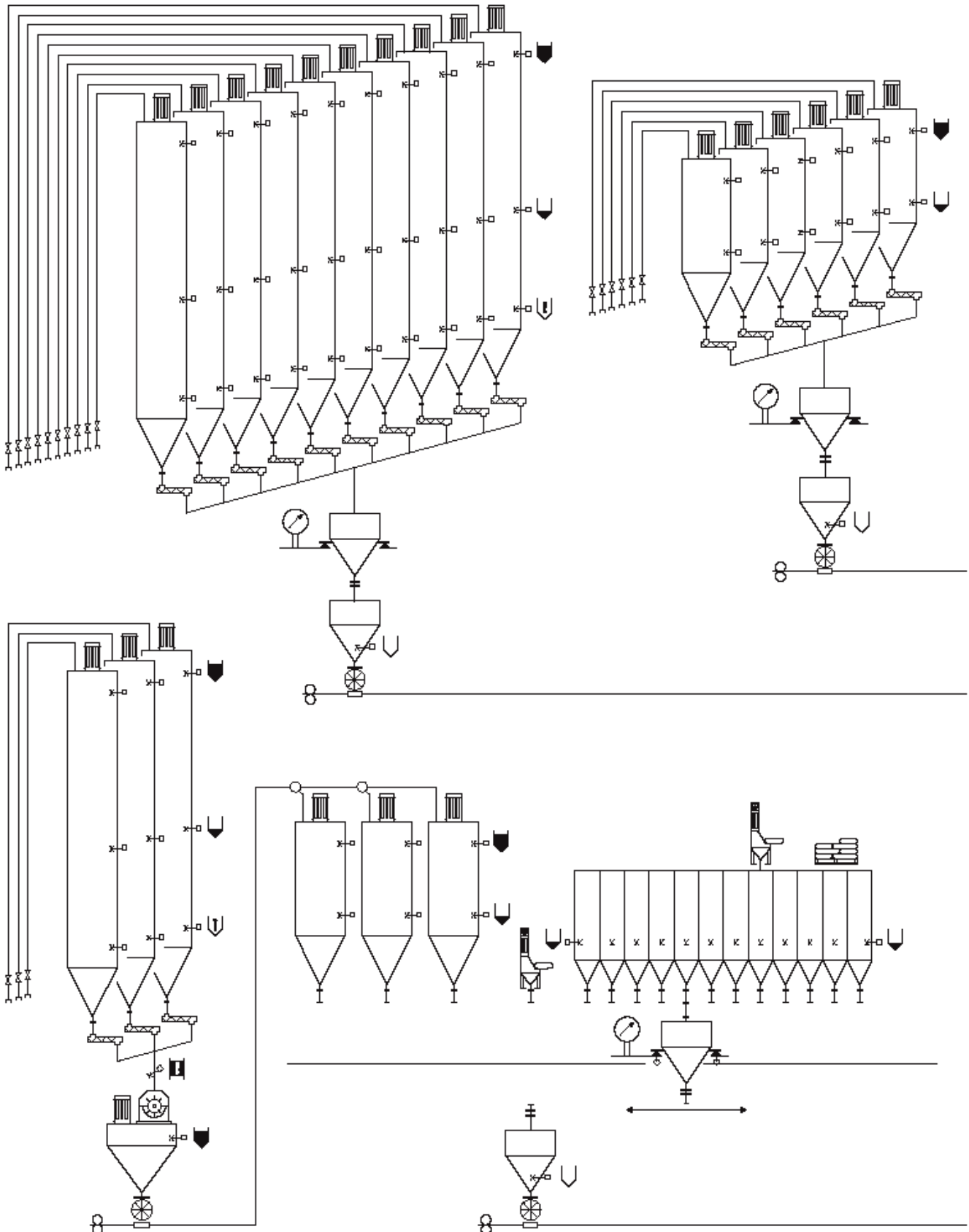
Tlumení vibrací

Tlumení vibrací
Varianta DF-VD






Tlumí přenos vibrací a rázů na indikátor hladiny.

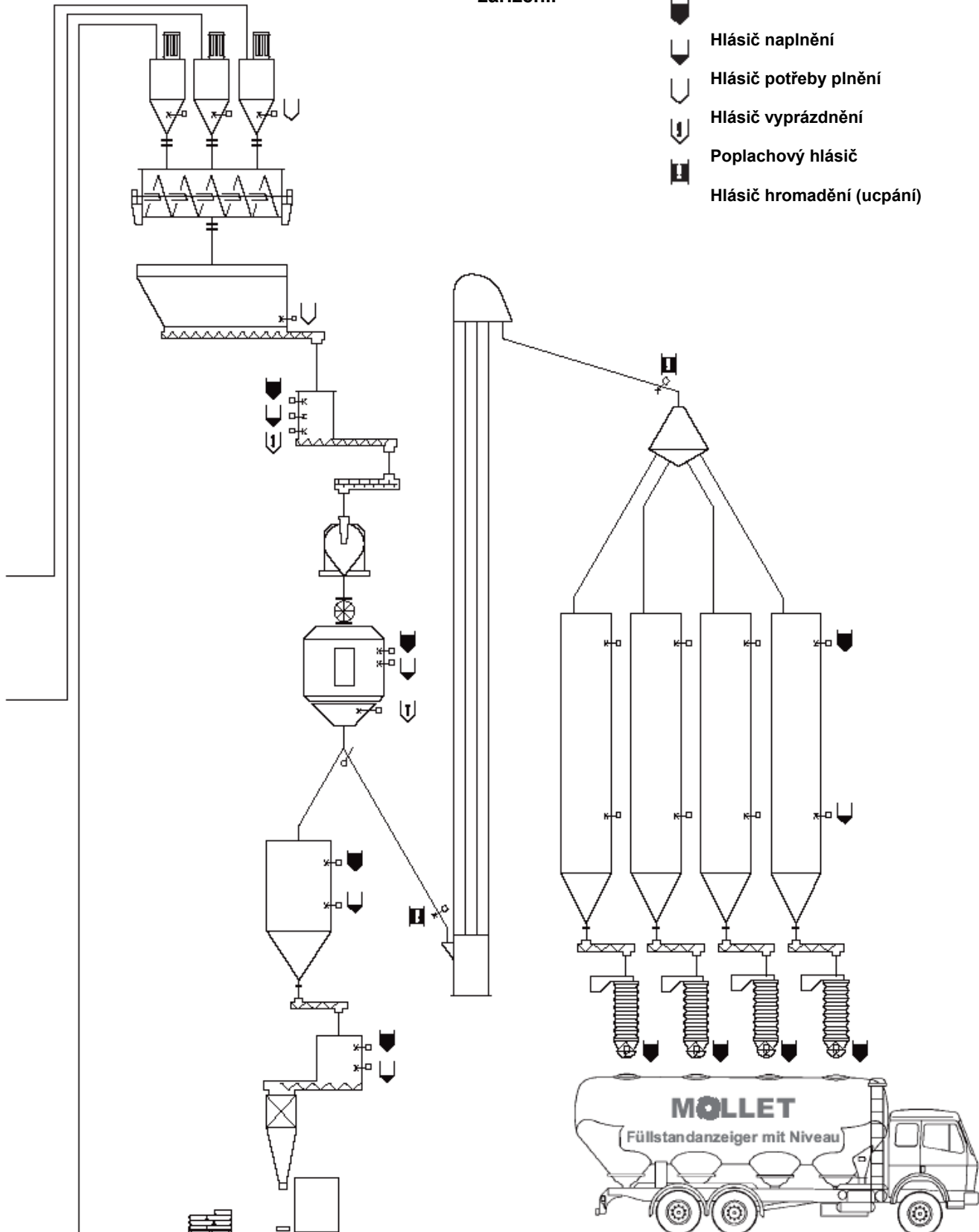


Příklad zařízení na skladování sypkých materiálů s rotačními vrtulkovými hladinoznaky



Rotační vrtulkové hladinoznaky jsou důležité provozní a bezpečnostní prvky ve výbavě skladovacích zařízení.

-  Hlásič naplnění
-  Hlásič potřeby plnění
-  Hlásič vyprázdnění
-  Poplachový hlásič
-  Hlásič hromadění (ucpání)



Polohy zabudování

↓ svise shora

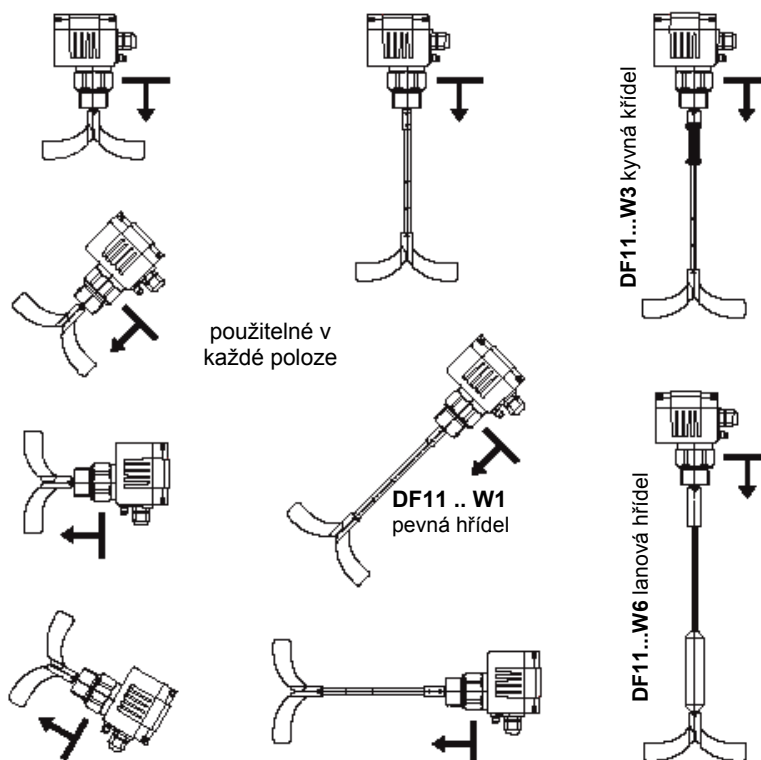
↘ šikmo shora

← vodorovně z boku

↙ šikmo zespodu

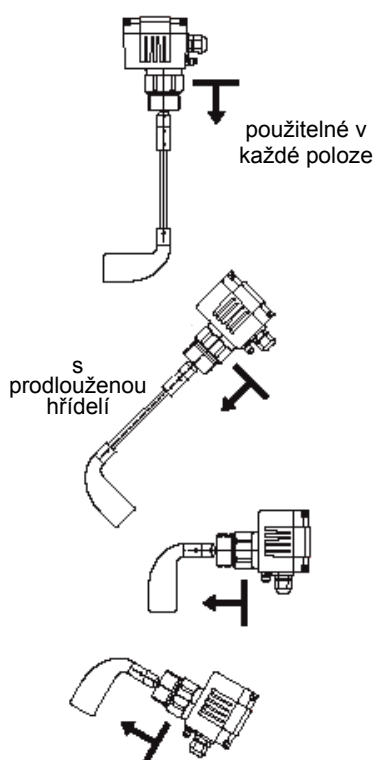
Zabudování do všech poloh nebo pouze svise či vodorovně, závisí na typu přístroje.

DF11

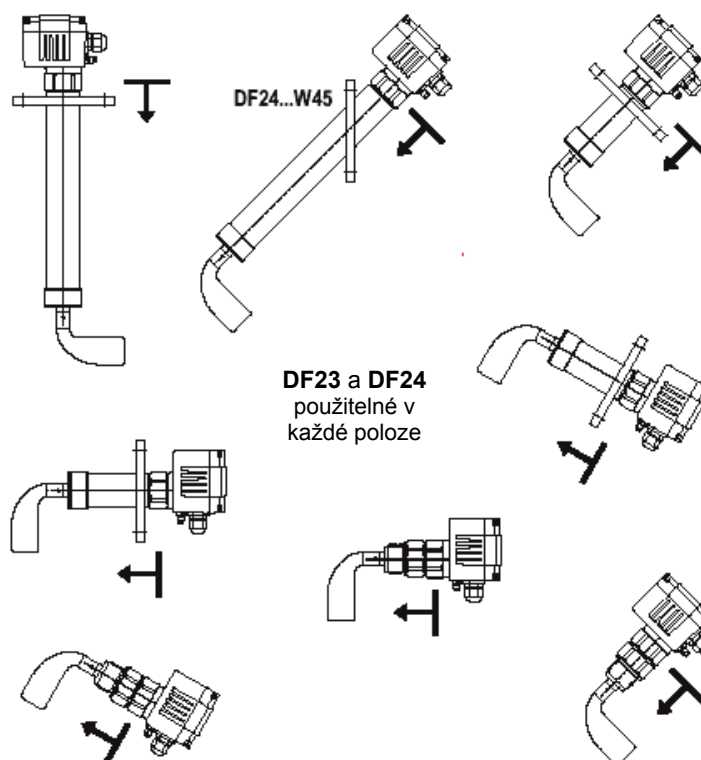


Varianty W3, W4 a W6 pouze svise

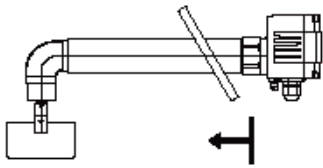
DF21 a DF22



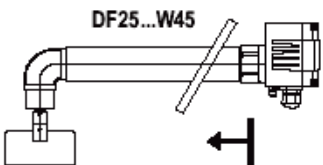
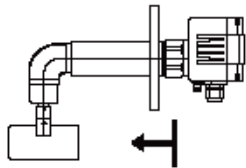
DF23 a DF24



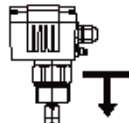
DF25



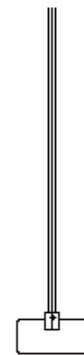
zabudování možné
pouze ve vodorovné
poloze



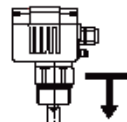
DF26



kyvná křídél



DF27

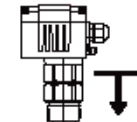


lanová křídél

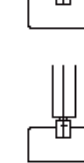


DF28

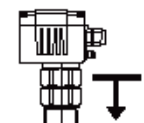
zabudování možné
pouze ve svislé
poloze



ochranná trubka



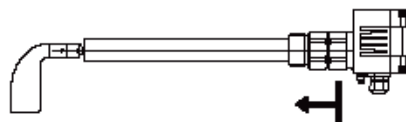
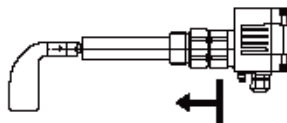
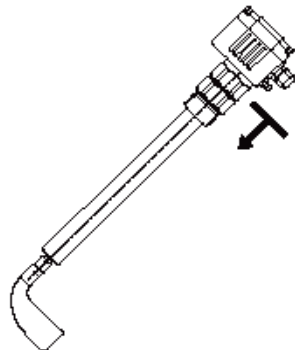
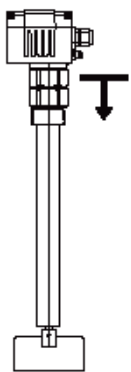
DF29



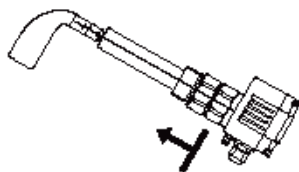
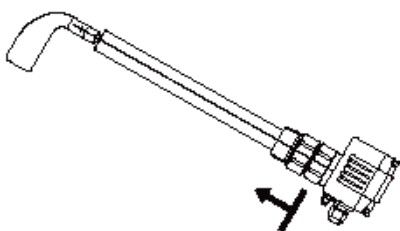
opěrná klec



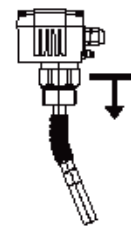
DF28...KD a DF22



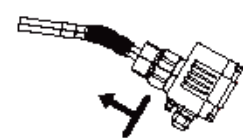
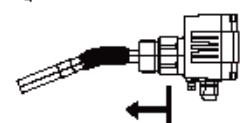
DF22 a DF28 .. KD
možno zabudovat
v každé poloze



DF31 a DF32



zabudování možné
v každé poloze

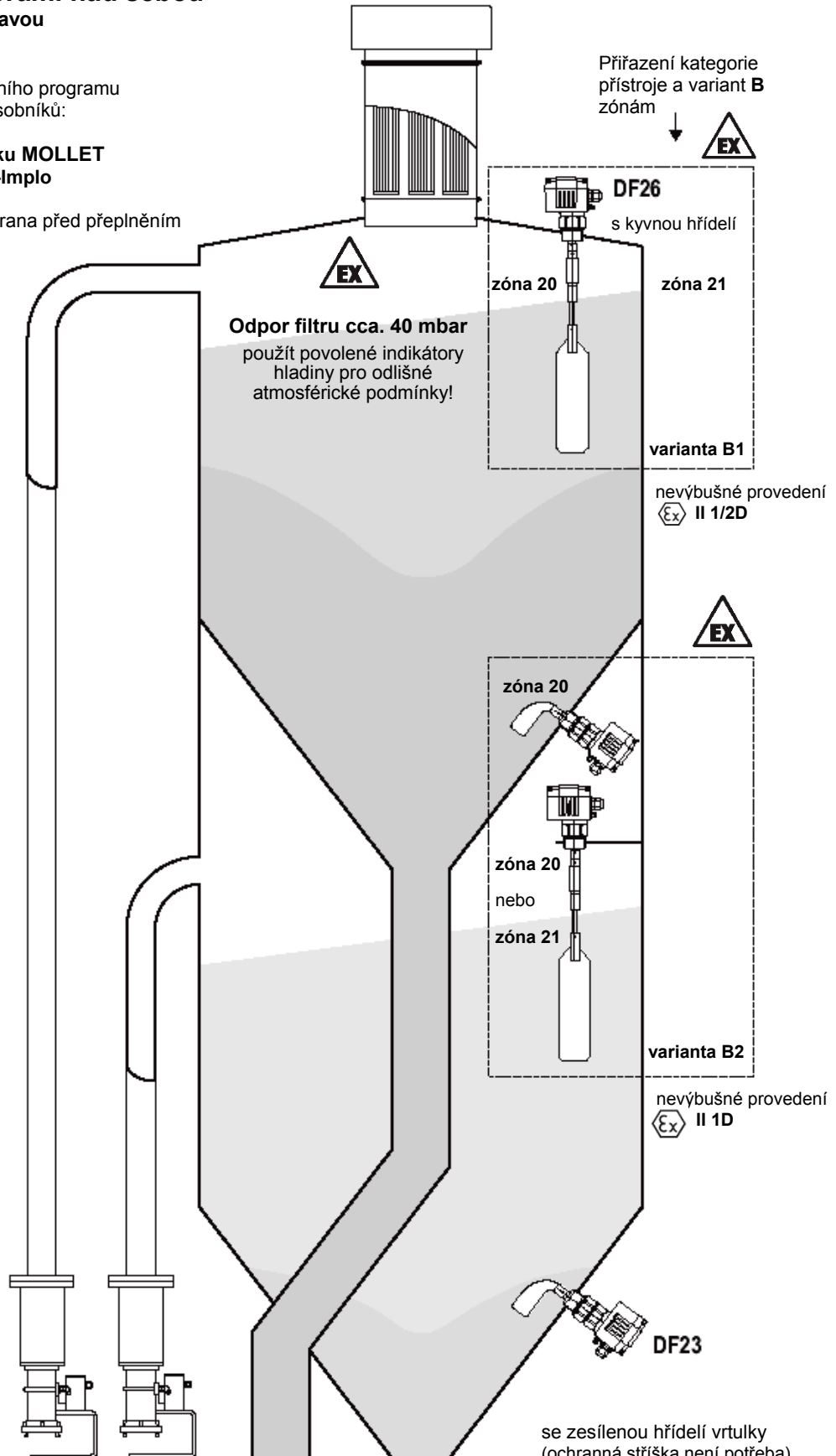


Zásobník s 2 komorami nad sebou

Plnění pneumatickou dopravou

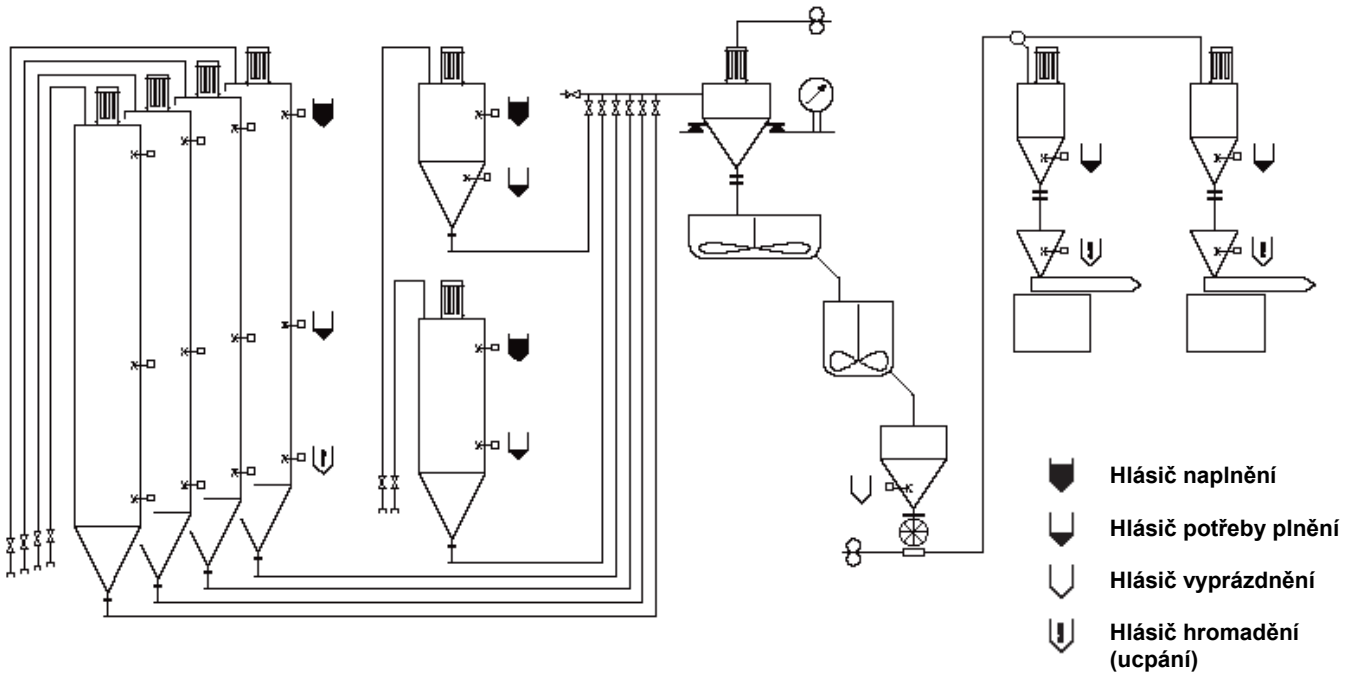
Další přístroje z našeho výrobního programu pro bezpečné provozování zásobníků:

- zásobníkové indikátory tlaku MOLLET
- zásobníkové indikátory Ex-Implo
- Safe-system MOLLET - ochrana před přeplněním

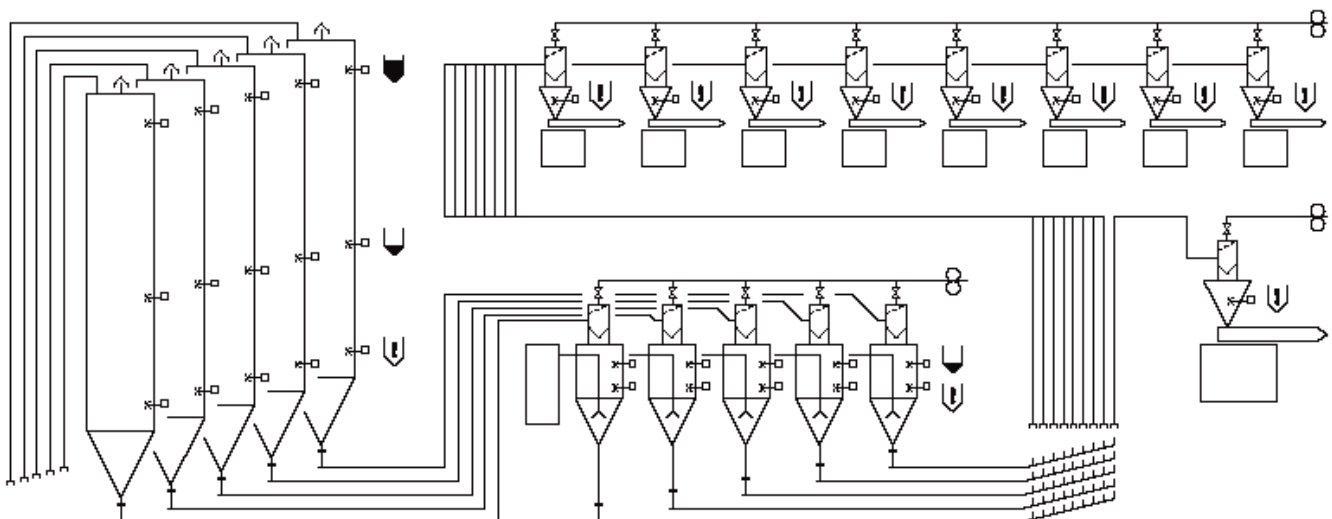


Plnicí armatura s uzavíracím ventilem, spojkou a pákovým koncovým spínačem z našeho výrobního programu:
systém MOLLET silo-safe

Soustava zásobníků na PVC



Soustava zásobníků plastový granulát



Teleskopické plnicí hubice

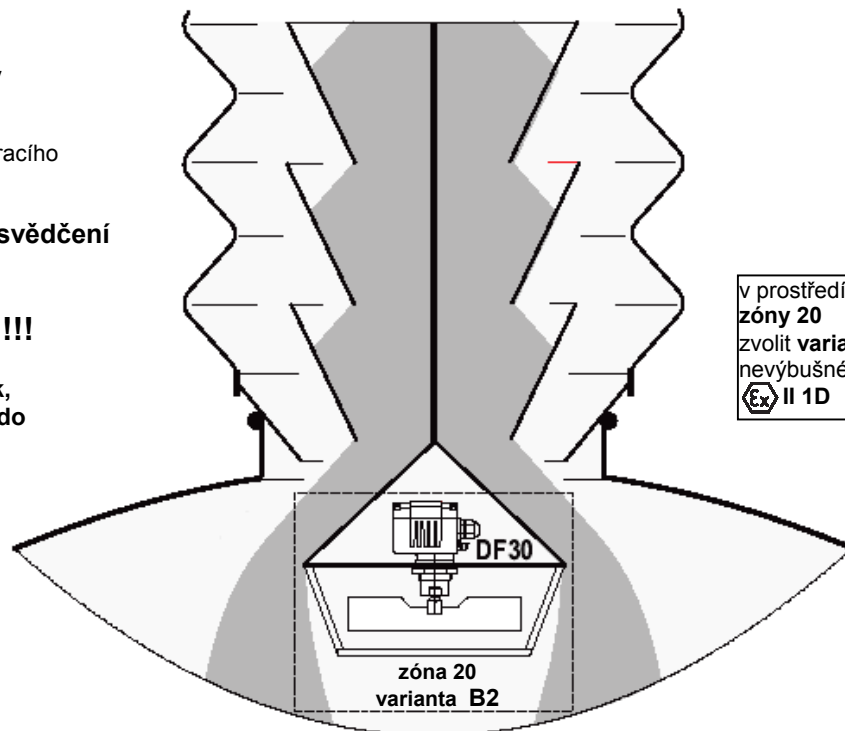
Zóna 20
a indikátor hladiny, zabudovaný
v uzavíracím kuželu.

Nevýbušné provedení IP6X uzavíracího
kuželu nepostačuje.

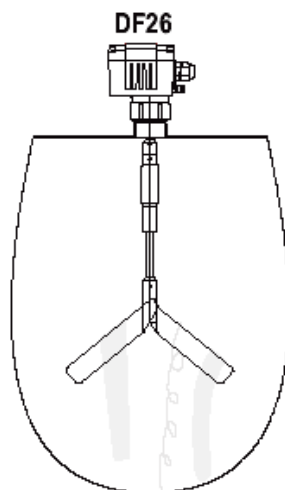
Je vyžadováno evropské osvědčení
konstrukčního vzoru.

MOLLET nabízí řešení !!!

Rotační vrtulkový hladinoznak,
certifikovaný pro zabudování do
zóny 20.



Hoblíny, odřezky fólií



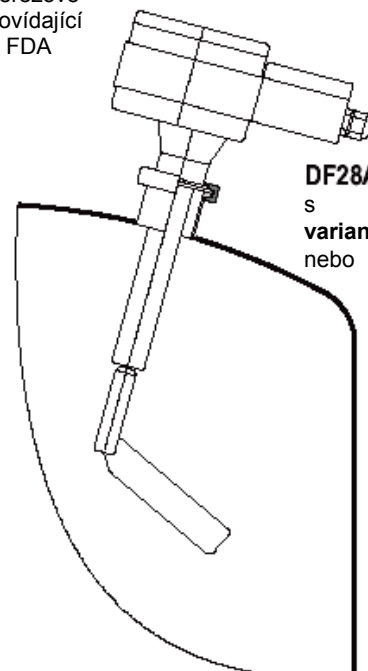
Speciální vrtulka
varianta Y2

použití pro:

dlouhá vlákna, hoblíny,
mulová obinadla,
"andělské vlasy",
proužky pěnových plastů a fólií
listy apod.

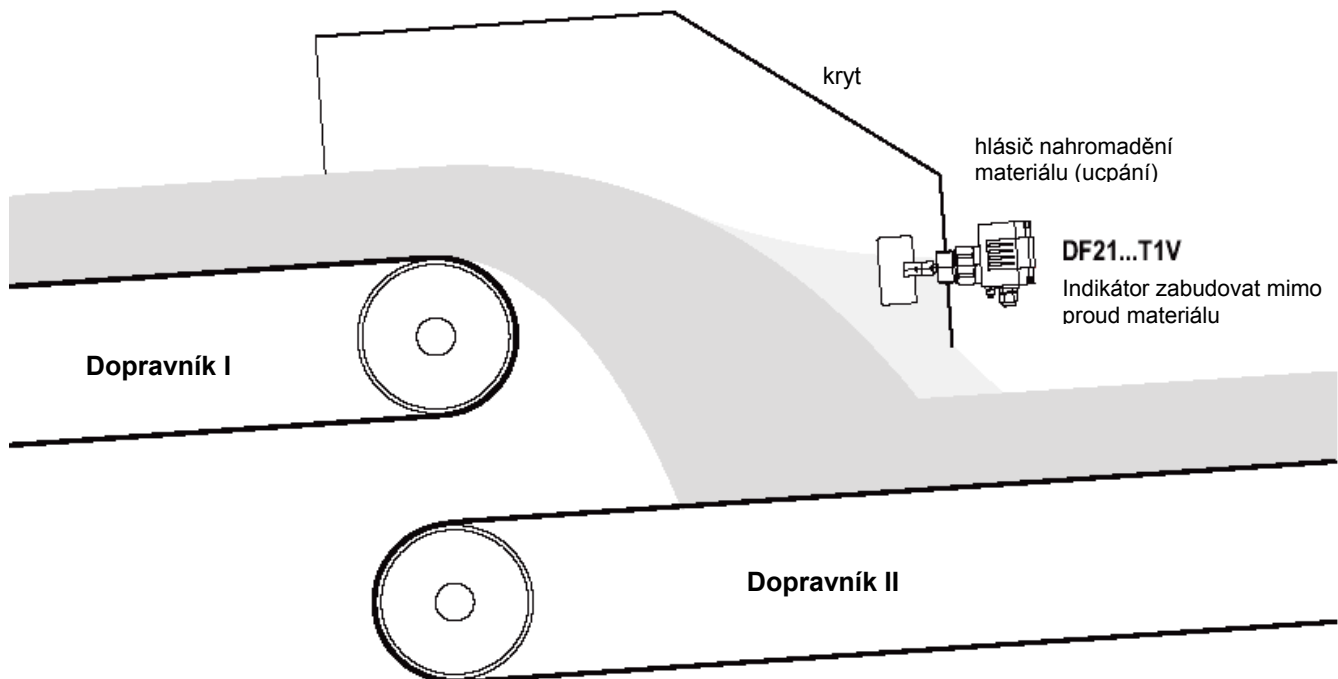
Svěrné spoje, nátrubek se závitem

Těleso z nerezové
oce, odpovídající
předpisům FDA

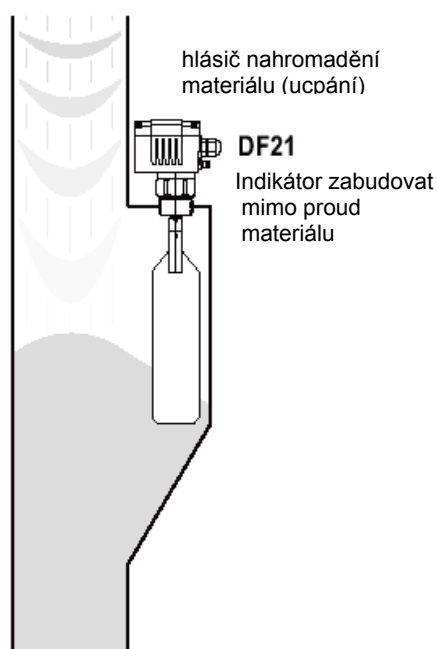


DF28A4...KD-FDA
s
variantou **DF-KV50**
nebo **DF-RV50**

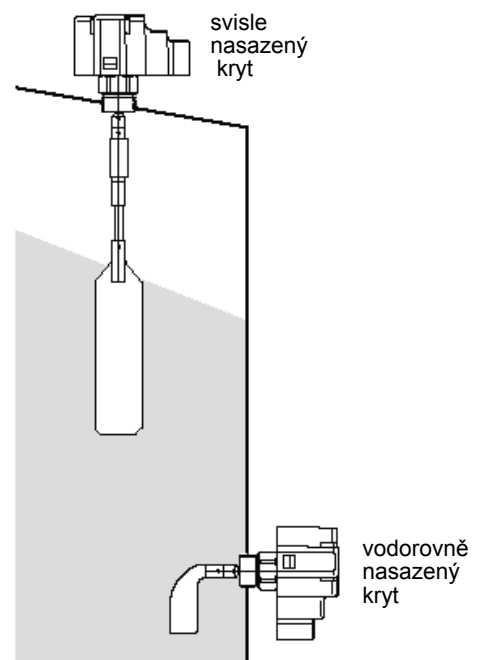
Přeprava materiálu pásovými dopravníky



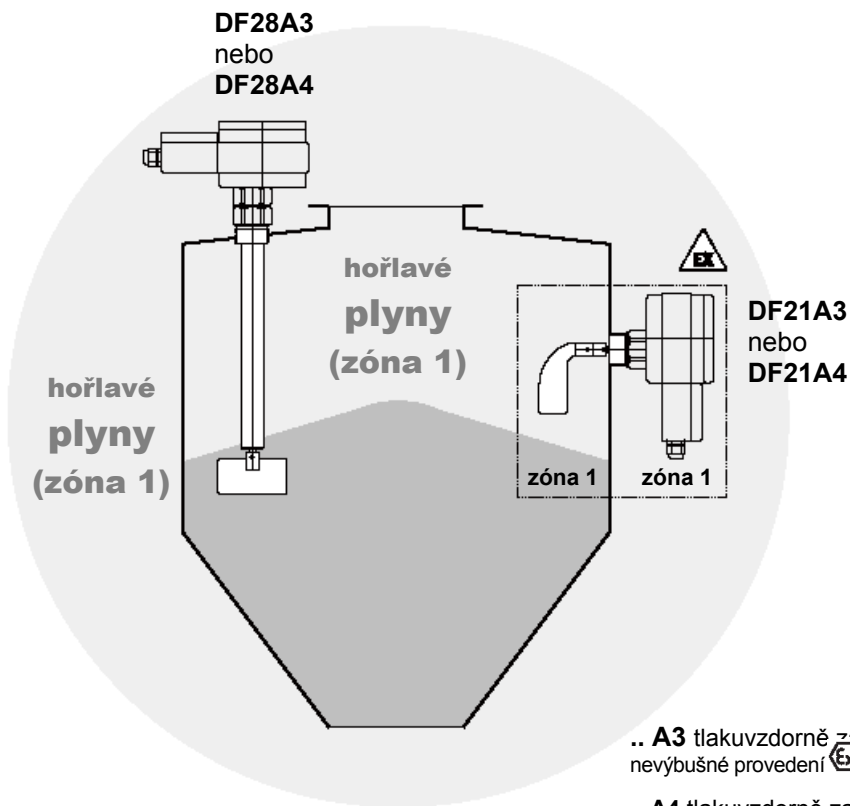
Odtoková trubka, svislá



Ochranné kryty proti povětrnosti

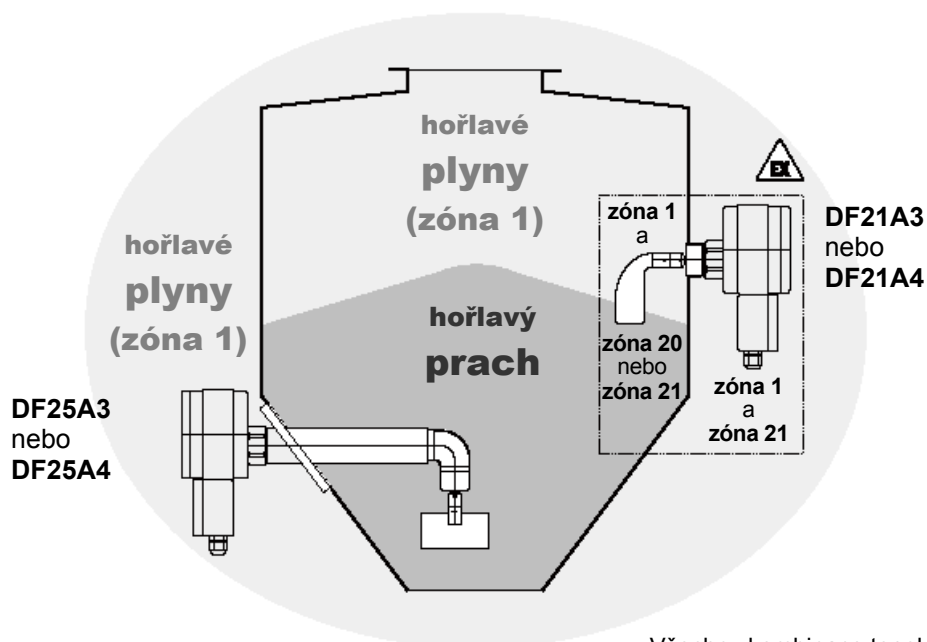


Plyn – výbušné prostředí

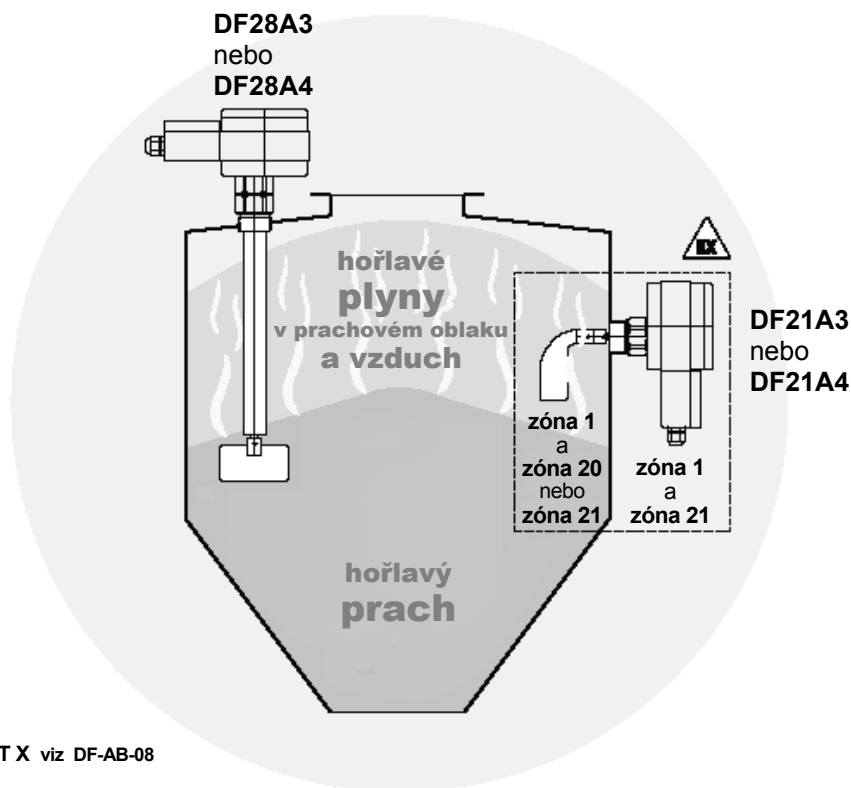


- .. **A3** tlakuvzdorně zapouzdřené těleso z hliníku
nevýbušné provedení II 1D2G/2GD EEx de IIC T6 T70°C IP66
- .. **A4** tlakuvzdorně zapouzdřené těleso z nerezové ocele
nevýbušné provedení II 1D2G/2GD EEx de IIC T6 T70°C IP66

Plyn + prach – výbušné prostředí (hybridní směsí)



Všechny kombinace tepelné a tlakové ochranné spojky, spolu s oddělovacími prvky zón, jsou přípustné.



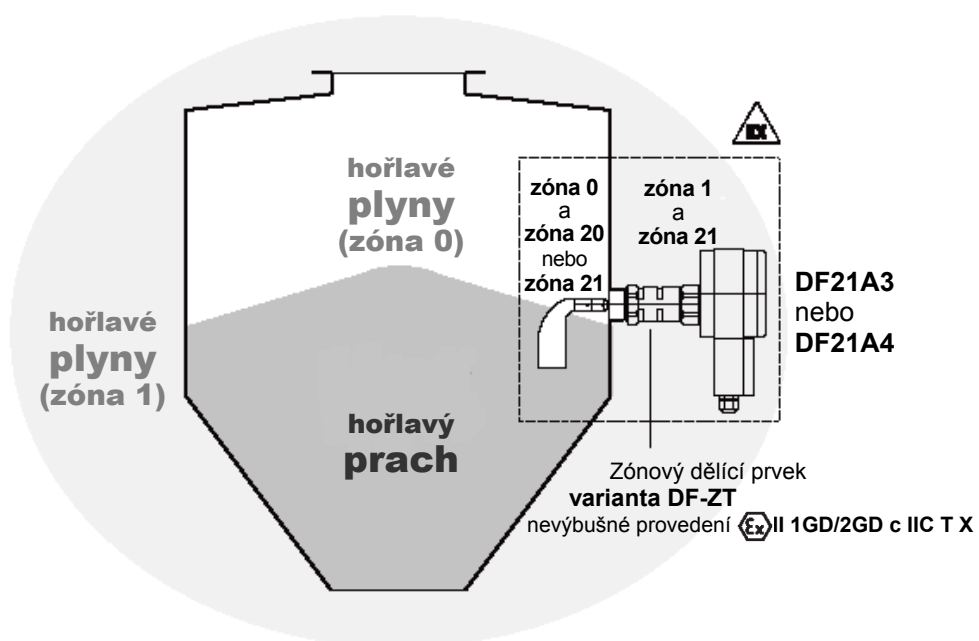
Tepelná ochranná spojka

nevýbušné provedení II 1GD / 2GD c IIC T X viz DF-AB-08

Tlaková ochranná spojka

nevýbušné provedení II 1GD / 2GD c IIC T X viz DF-AB-08

Plyn + prach – výbušné prostředí (hybridní směsi) sypané materiály, uvolňující plyny



Zónový dělicí prvek - nevýbušné provedení II 1GD/2GD c IIC T X
slouží zároveň jako tlaková ochranná spojka